



ООО «НПО РАПИРА»
Российская Федерация, 125438, г.Москва,
ул.Автомоторная, д.5Б support@nporapira.ru
Тел./факс (495) 980 -88 -74

Антенна RAP-350/600-PL-LO

ПАСПОРТ



ООО «НПО РАПИРА», 2023 г.

Технические характеристики антенны RAP-350/600-PL-LO

Тип антенны	OMNI
Применение	комнатное
Диапазон частот, МГц	350-600
Количество входных разъемов	1
Тип разъема	N-female
Импеданс, Ом	50
Макс. КСВ1)2)	2.5 @ 350-600MHz
Суммарная потребляемая мощность, Вт	50
Усиление, дБи	2.0 @ 350-600MHz
Поляризация	Вертикальная
Горизонтальная ширина луча, град	360
Длина фидера, мм	700
Материал обтекателя	ABS
Цвет обтекателя	Белый
Диапазон температур, о С	-40 to +60
Глубина, мм	7
Ширина, мм	138
Высота, мм	142
Масса, кг	0.180
Класс герметизации	Indoor, IP53

- 1) Измерения проведены для фидера длиной более 10 м
- 2) **ВНИМАНИЕ:** при установке антенны на расстоянии менее 500 мм от проводящих конструкций КСВ может быть 10 и более

Монтаж антенны

Перед инсталляцией антенны провести измерение КСВ. Заявленные паспортные значения выполняются при проведении измерений параметров антенны в свободном пространстве (вне помещений) с указанной длиной рабочего (измерительного) подводимого кабеля.

Инсталляцию антенны производить на радиопрозрачный диэлектрический потолок с соблюдением дистанции до основного металлического потолка на расстояние не менее 500 мм, см. рис.2 Для монтажа антенны предусматривается вырез для радиокабеля с размером не более 130x110 мм, показанную на рис.1. Наличие металлических панелей или других металлических конструкций влияет на рабочий КСВ после инсталляции.

При инсталляции на недиэлектрический потолок или панель антенна остается работоспособной, но параметры КСВ, измеренные после инсталляции, при этом значительно увеличиваются, что не говорит о непригодности антенны к использованию, но увеличивает нагрузку на подключаемое оборудование.

Обращаем внимание: при установке на проводящие поверхности КСВ антенны может превышать значение 10.

Схема расположения крепежных отверстий

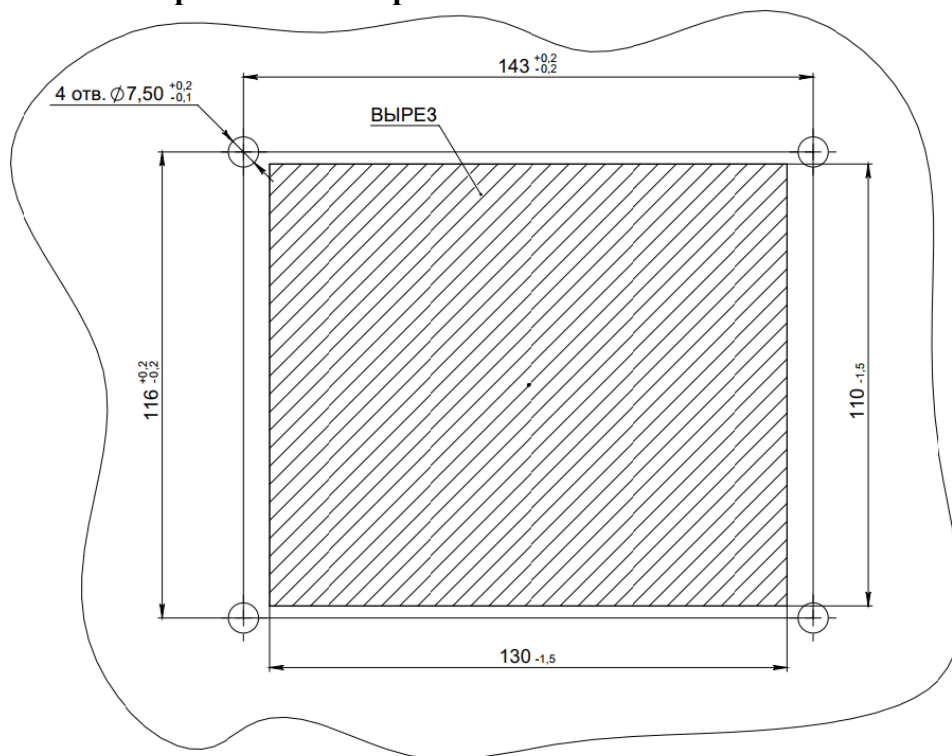


Рис.1

Схема установки антенны



Рис.2

Диаграмма направленности

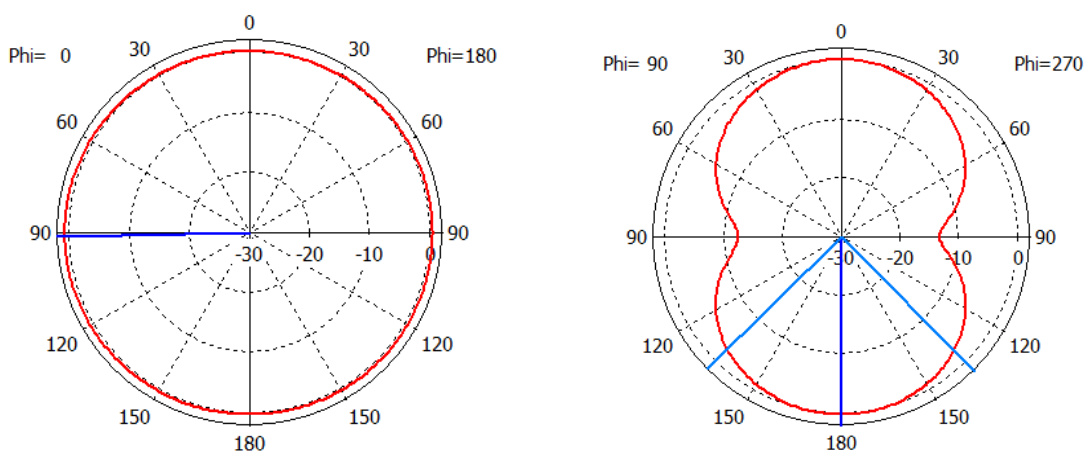


Рис.3

КОМПЛЕКТАЦИЯ

- Антенна
- Паспорт

ГАРАНТИИ ИЗГОТОВИТЕЛЯ

ООО «НПО РАПИРА» гарантирует отсутствие в устройстве дефектов производственного характера и дефектов составляющих его компонентов сроком на один год начиная со дня продажи. Если в течение указанного срока в устройстве обнаружатся дефекты в материалах или работе, ООО «НПО РАПИРА» произведёт бесплатный ремонт устройства на приведённых ниже условиях.

Условия гарантии

1. Гарантия действительна только при предъявлении вместе с дефектным изделием правильно заполненного бланка гарантийного ремонта. ООО «НПО РАПИРА» оставляет за собой право отказать в бесплатном гарантийном обслуживании, если будет отсутствовать вышеуказанный документ, либо информация, содержащаяся в нем, будет неполной или неразборчивой.
2. Гарантия не даёт права на возмещение и покрытие ущерба, нанесённого в результате переделки устройства без предварительного письменного согласия ООО «НПО РАПИРА».
3. Гарантия недействительна в следующих случаях:
 - 3.1 Переделка устройства без предварительного письменного согласия ООО «НПО РАПИРА».
4. Ущерб не возмещается в результате:
 - а) неправильной эксплуатации, включая следующее:
 - использование изделия не по назначению или не в соответствии с прилагаемым паспортом
 - установка или эксплуатация изделия в условиях, не соответствующих стандартам и нормам безопасности
 - б) несчастных случаев, удара молнии, длительного контакта с цепями напряжением более 200 вольт, затопления, пожара, неправильной вентиляции и иных причин, находящихся вне контроля ООО «НПО РАПИРА»
 - в) ремонта, произведённого не уполномоченными на то сервисными центрами или дилерами
 - г) дефектов системы, в которой использовалось устройство
 - д) нарушения правил транспортировки и хранения устройстваООО «НПО РАПИРА» не принимает на себя ни в какой форме ответственность за использование устройства, описанного в данном документе.
ООО «НПО РАПИРА» сохраняет право вносить изменения в описанное в данном документе устройство без дополнительного уведомления. Информация в данном документе может быть изменена без специального уведомления.

Отметка о продаже

Модель: **RAP-350/600-PL-LO**

Гарантия на изделие составляет **12 месяцев.**

Дата покупки:

_____ /ОТК/